

IQ SENSOR NET MIQ/PS

IQ SENSOR NET WEITBEREICHS-NETZTEILMODUL (100 ... 240 VAC)



a xylem brand

Copyright © 2018 Xylem Analytics Germany GmbH
Printed in Germany.

MIQ/PS - Inhaltsverzeichnis

1	Überblick	4
1.1	Zum Gebrauch dieser Komponenten-Betriebsanleitung .	4
1.2	Merkmale des MIQ/PS	5
2	Sicherheit	6
2.1	Sicherheitsinformationen	6
2.1.1	Sicherheitsinformationen in der Bedienungsanleitung	6
2.1.2	Sicherheitskennzeichnungen auf dem Produkt ..	6
2.1.3	Weitere Dokumente mit Sicherheitsinformationen	6
2.2	Sicherer Betrieb	7
2.2.1	Bestimmungsgemäßer Gebrauch	7
2.2.2	Voraussetzungen für den sicheren Betrieb	7
2.2.3	Unzulässiger Betrieb	7
2.3	Benutzerqualifikation	7
3	Installation	8
3.1	Lieferumfang	8
3.2	Grundlagen der Installation	8
3.2.1	Anforderungen an den Standort	8
3.3	Sicherheitsanforderungen an die elektrische Installation .	8
3.4	Montage im IQ SENSOR NET	9
3.5	Elektrische Anschlüsse: Allgemeine Hinweise	10
3.6	Netzversorgung anschließen	11
4	Wartung, Reinigung	15
4.1	Wartung	15
4.2	Reinigung	15
5	Technische Daten	16
5.1	Allgemeine Daten	16
5.2	MIQ/PS	18

1 Überblick

1.1 Zum Gebrauch dieser Komponenten-Betriebsanleitung

**Aufbau der
IQ SENSOR NET
Betriebsanleitung**

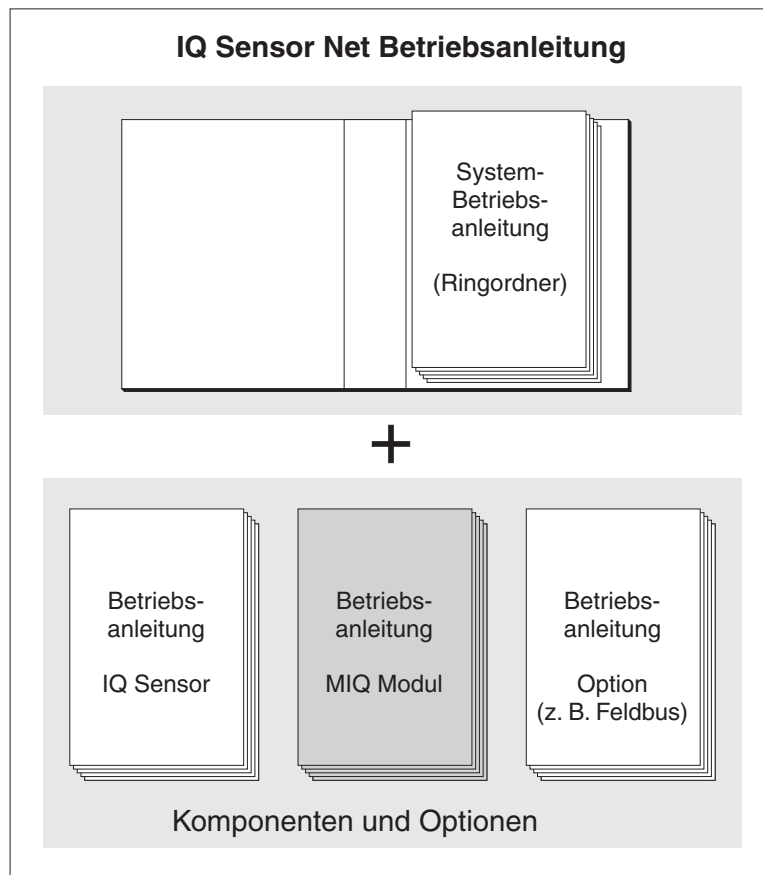


Bild 1-1 Struktur der IQ SENSOR NET Betriebsanleitung.

Die IQ SENSOR NET Betriebsanleitung ist wie das IQ SENSOR NET System selbst modular aufgebaut. Sie besteht aus einer System-Betriebsanleitung und den Betriebsanleitungen aller verwendeten Komponenten.

Bitte ordnen Sie diese Komponenten-Betriebsanleitung in den Ringordner der System-Betriebsanleitung ein.

1.2 Merkmale des MIQ/PS

Allgemeine Eigenschaften

Das Weitbereichsnetzteil MIQ/PS versorgt das IQ SENSOR NET mit Betriebsspannung. Die Betriebsspannung wird auf folgenden Wegen zu den Verbrauchern weitergeleitet:

- Bei Stapelmontage über die IQ SENSOR NET Kontakte an der Modulvorderseite und -rückseite
- Bei verteilter Montage über das IQ SENSOR NET Kabel SNCIQ
- Bei Sensoren über das Sensoranschlusskabel SACIQ.

Mit dem MIQ Standard-Modulgehäuse besitzt das MIQ/PS die gleichen Eigenschaften aller MIQ Module bezüglich Stabilität, Dichtigkeit und Witterungsbeständigkeit. Ebenso bietet es die gleiche Vielfalt an Installationsmöglichkeiten (Stapelmontage, Schutzdachmontage, Hutschienenmontage, etc.).

Die nötige Zahl an MIQ/PS hängt ab von der Anzahl der Verbraucher im System und deren Leistungsbedarf sowie vom Gesamtleistungsverlust in den IQ SENSOR NET Kabeln. Eine Anleitung zur Bestimmung der richtigen Zahl von Netzteilmodulen finden Sie im Kapitel INSTALLATION der System-Betriebsanleitung.

Klemmleiste

Das MIQ/PS besitzt folgende elektrische Anschlüsse an der Klemmleiste im Inneren des Gehäuses:

- 1 x Netzanschluss, zweipolig
- 3 x SENSORNET Anschluss.

2 Sicherheit

2.1 Sicherheitsinformationen

2.1.1 Sicherheitsinformationen in der Bedienungsanleitung

Diese Bedienungsanleitung enthält wichtige Informationen für den sicheren Betrieb des Produkts. Lesen Sie diese Bedienungsanleitung vollständig durch und machen Sie sich mit dem Produkt vertraut, bevor sie es in Betrieb nehmen oder damit arbeiten. Halten Sie die Bedienungsanleitung immer griffbereit, um bei Bedarf darin nachschlagen zu können.

Besonders zu beachtende Hinweise für die Sicherheit sind in der Bedienungsanleitung hervorgehoben. Sie erkennen diese Sicherheitshinweise am Warnsymbol (Dreieck) am linken Rand. Das Signalwort (z. B. "VORSICHT") steht für die Schwere der Gefahr:

**WARNUNG**

weist auf eine gefährliche Situation hin, die zu schweren (irreversiblen) Verletzungen oder Tod führen kann, wenn der Sicherheitshinweis nicht befolgt wird.

**VORSICHT**

weist auf eine gefährliche Situation hin, die zu leichten (reversiblen) Verletzungen führen kann, wenn der Sicherheitshinweis nicht befolgt wird.

HINWEIS

weist auf Sachschäden hin, welche entstehen können, wenn die angegebenen Maßnahmen nicht befolgt werden.

2.1.2 Sicherheitskennzeichnungen auf dem Produkt

Beachten Sie alle Aufkleber, Hinweisschilder und Sicherheitssymbole auf dem Produkt. Ein Warnsymbol (Dreieck) ohne Text verweist auf Sicherheitsinformationen in der Bedienungsanleitung.

2.1.3 Weitere Dokumente mit Sicherheitsinformationen

Folgende Dokumente enthalten weitere Informationen, die Sie zu Ihrer Sicherheit beachten sollten, wenn Sie mit einem Messsystem arbeiten:

- Bedienungsanleitungen zu anderen Komponenten des IQ SENSOR NET Systems (Netzteile, Controller, Zubehör)
- Sicherheitsdatenblätter zu Kalibrier- und Wartungsmitteln (z. B. Reinigungslösungen).

2.2 Sicherer Betrieb

2.2.1 Bestimmungsgemäßer Gebrauch

Der bestimmungsgemäße Gebrauch des MIQ/PS besteht im Einsatz als Netzteilmodul im IQ SENSOR NET. Bestimmungsgemäß ist ausschließlich der Gebrauch gemäß den Instruktionen und den technischen Spezifikationen dieser Bedienungsanleitung (siehe Kapitel 5 TECHNISCHE DATEN). Jede darüber hinaus gehende Verwendung ist nicht bestimmungsgemäß.

2.2.2 Voraussetzungen für den sicheren Betrieb

Beachten Sie folgende Punkte für einen sicheren Betrieb:

- Das Produkt darf nur seinem bestimmungsgemäßen Gebrauch entsprechend verwendet werden.
- Das Produkt darf nur unter den in der Bedienungsanleitung genannten Umgebungsbedingungen betrieben werden.
- Das Produkt darf nur mit den in der Bedienungsanleitung genannten Energiequellen versorgt werden.
- Das Produkt darf nur geöffnet werden, wenn dies in dieser Bedienungsanleitung ausdrücklich beschrieben ist (Beispiel: Anschluss von elektrischen Leitungen an die Klemmleiste).

2.2.3 Unzulässiger Betrieb

Das Produkt darf nicht in Betrieb genommen werden, wenn es:

- eine sichtbare Beschädigung aufweist (z. B. nach einem Transport)
- längere Zeit unter ungeeigneten Bedingungen gelagert wurde (Lagerbedingungen, siehe Kapitel 5 TECHNISCHE DATEN)

2.3 Benutzerqualifikation

Zielgruppe Das IQ SENSOR NET System wurde für die Online-Analytik entwickelt. Einige Wartungsarbeiten, z. B. das Wechseln der Membrankappen bei Sauerstoffsensoren, erfordern den sicheren Umgang mit Chemikalien. Wir setzen deshalb voraus, dass das Wartungspersonal aufgrund seiner beruflichen Ausbildung und Erfahrung die notwendigen Vorsichtsmaßnahmen beim Umgang mit Chemikalien kennt.

Besondere Benutzerqualifikationen Folgende Installationsarbeiten dürfen nur von einer elektrotechnischen Fachkraft durchgeführt werden:

- Anschluss des MIQ/PS an die Stromversorgung.
- Anschluss von externen, Netzspannung führenden Stromkreisen an Relaiskontakte (siehe Modulanleitung Relais-Ausgangsmodul).

3 Installation

3.1 Lieferumfang

- MIQ Modul
- Zubehörsatz, bestehend aus:
 - 4 x Kabelverschraubungen (Klemmbereich 4,5-10 mm) mit Dichtungen und Blindstopfen
 - 4 x ISO-Blindmuttern M4 mit passenden Zylinderschrauben und Unterlegscheiben
 - 2 x Senkschrauben M3x6 zum Schließen des Moduldeckels (+ 2 Stück Ersatz)
 - 1 x Kontaktträger mit Befestigungsschrauben
- Zubehörsatz, bestehend aus:
 - 1 x Erweiterung M16x1,5 auf M20x1,5 mit O-Ring
 - 1 x Kabelverschraubung
- Betriebsanleitung.

3.2 Grundlagen der Installation

3.2.1 Anforderungen an den Standort

Der Standort muss die in Abschnitt 5.1 ALLGEMEINE DATEN angegebenen Umgebungsbedingungen erfüllen.

Kontrollierte Umgebungsbedingungen

Arbeiten an geöffneten Geräten (z. B. bei Montage, Installation, Wartung) dürfen nur unter kontrollierten Umgebungsbedingungen durchgeführt werden:

Temperatur	+ 5 °C ... + 40 °C (+ 41 ... +104 °F)
Relative Luftfeuchte	≤ 80 %

3.3 Sicherheitsanforderungen an die elektrische Installation

Elektrische Ausrüstungen (z. B. Motoren, Schütze, Kabel, Leitungen, Relais, Schalter, Geräte) müssen folgende Anforderungen erfüllen:

- Konformität zu nationalen Vorschriften (z.B. NEC, VDE und IEC)
- Eignung für die elektrischen Bedingungen am Einsatzort
 - maximale Betriebsspannung
 - maximaler Betriebsstrom
- Eignung für die Umgebungsbedingungen am Einsatzort

- Temperaturbeständigkeit (minimale und maximale Temperatur)
- Stabilität gegenüber UV-Licht bei Einsatz im Außenbereich
- Schutz vor Wasser und Staub (Nema- oder IP- Schutzart).
- Geeignete Absicherung des elektrischen Stromkreises
 - Überstrom-Sicherungen
(entsprechend den technischen Daten des Geräteeingangs oder -ausgangs)
 - Überspannungsbegrenzungen der Überspannungskategorie II
- Geeignete externe Trennvorrichtung (z. B. Schalter oder Leistungsschalter) für die Netzversorgung von fest montierten Geräten mit eigenem Netzanschluss
 - konform zu folgenden Vorschriften
 - IEC 60947-1
 - IEC 60947-3
 - in der Nähe des Geräts (Empfehlung)
- Schwer entflammbar (Kabel und Leitungen), konform zu folgenden Vorschriften
 - UL 2556 VW-1 (für USA, Kanada)
 - IEC 60332-1-2 (ausserhalb USA, Kanada)

3.4 Montage im IQ SENSOR NET

Das IQ SENSOR NET bietet eine Vielfalt von Möglichkeiten, das MIQ/PS mechanisch und elektrisch im System zu integrieren (Stapelmontage, verteilte Montage, etc.). Die einzelnen Installationsarten sind im Kapitel INSTALLATION der System-Betriebsanleitung ausführlich beschrieben.



Für eine optimale Wärmeabfuhr wird empfohlen, das Netzteilmodul in einem Modulstapel immer nach hinten zu setzen.



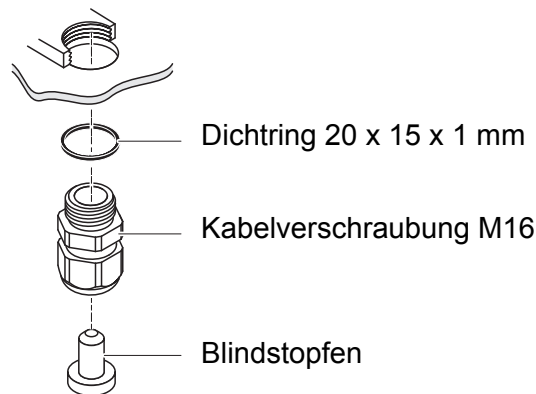
Bei mehreren Netzteilmodulen im IQ SENSOR NET ist es hilfreich, wenn alle Netzteilmodule an einer Netzversorgung angeschlossen sind. Dadurch kann das System von einem Ort aus leicht ein- und ausgeschaltet werden.

3.5 Elektrische Anschlüsse: Allgemeine Hinweise

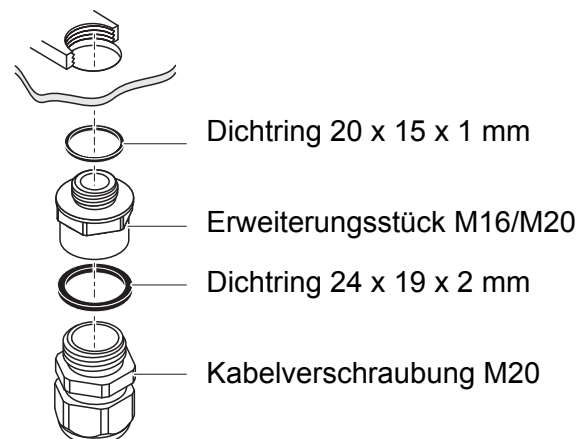
Kabelversraubungen

Alle elektrischen Kabel werden von unten her über vorbereitete Öffnungen in das Gehäuse des MIQ/PS eingeführt. Zur Abdichtung zwischen Kabel und Gehäuse sowie zur Zugentlastung liegen dem MIQ/PS Kabelversraubungen mit unterschiedlichen Klemmbereichen bei. Wählen Sie die passende Kabelversraubung für den jeweiligen Kabeldurchmesser aus:

- **Klein**, Klemmbereich 4,5 bis 10 mm. Diese Kabelversraubung eignet sich für alle IQ SENSOR NET Kabel.



- **Groß**, Klemmbereich 7 bis 13 mm. Diese Kabelversraubung ist für Kabelmäntel mit einem Außendurchmesser größer als 10 mm erforderlich und wird über ein Erweiterungsstück in das Gehäuse eingeschraubt.



Bei Bedarf können Sie weitere große Kabelversraubungen im 4er-Set bestellen (Modell EW/1, Bestellnummer 480 051).

Allgemeine Installationshinweise

Folgende Punkte beim Anschluss von Leitungsadern an die Klemmleiste beachten:

- Alle verwendeten Adern auf die für die Installation notwendige Länge einkürzen

- Alle Aderenden vor dem Anschließen an die Klemmleiste grundsätzlich mit Aderendhülsen versehen
- Adern, die nicht benutzt werden und in das Gehäuse ragen, möglichst dicht an der Kabelverschraubung abschneiden.
- In alle verbleibenden freien Öffnungen eine kleine Kabelverschraubung mit Dichtring einschrauben und mit einem Blindstopfen verschließen.



WARNUNG

Es dürfen keine freien Adern in das Gehäuse ragen. Ansonsten besteht die Gefahr, dass berührungssichere Bereiche mit berührungsgefährlichen Spannungen in Berührung kommen. Nicht benutzte Adern immer möglichst dicht an der Kabelverschraubung abschneiden.

3.6 Netzversorgung anschließen



WARNUNG

Bei unsachgemäßem Anschluss der Netzversorgung besteht Lebensgefahr durch elektrischen Schlag. Bei der Installation folgende Punkte beachten:

- Das MIQ/PS darf nur von einer elektrotechnischen Fachkraft angeschlossen werden.
- Der Anschluss des MIQ/PS darf nur im spannungsfreien Zustand durchgeführt werden.
- Die Netzversorgung muss die auf dem Typenschild und in Kapitel 5 TECHNISCHE DATEN angegebenen Spezifikationen erfüllen.
- In der Gebäudeinstallation muss ein Schalter oder Leistungsschalter als Trennvorrichtung für das MIQ/PS vorhanden sein.
Die Trennvorrichtung muss:
 - in der Nähe des MIQ/PS installiert und durch den Benutzer leicht erreichbar sein, und
 - als Trennvorrichtung für das MIQ/PS gekennzeichnet sein.
- Das MIQ/PS darf nach der Installation nur geöffnet werden, wenn zuvor die Netzspannung abgeschaltet worden ist.

Benötigte Materialien

- Aderendhülsen, passend für die Netzzuleitung, mit passender Presszange
- 1 x Kabelverschraubung, passend zum Kabeldurchmesser (siehe Abschnitt 3.5 auf Seite 3-10).

- Werkzeuge**
- Kabelmesser
 - Abisolierwerkzeug
 - Kreuzschlitz-Schraubendreher
 - Kleiner Schraubendreher.

**Netzzuleitung
vorbereiten**

- 1 Das Kabel in der gewünschten Länge abschneiden.
- 2 Die Kabelisolierung ca. 45 mm weit abmanteln.
- 3 Die Phasen L und N abisolieren und mit Aderendhülsen versehen.
- 4 Falls vorhanden, die Schutzleiterader am Ende des Kabelmantels abschneiden.

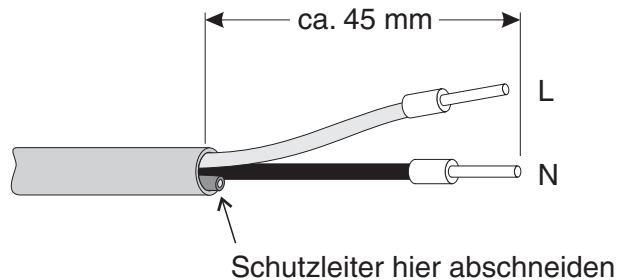


Bild 3-1 Vorbereitetes Netzkabel.

HINWEIS

Der Schutzleiter darf nicht in das Gehäuse ragen. Ansonsten können Funktionsstörungen auftreten.

**Netzzuleitung
anschießen**

- 5 Das Modul öffnen.

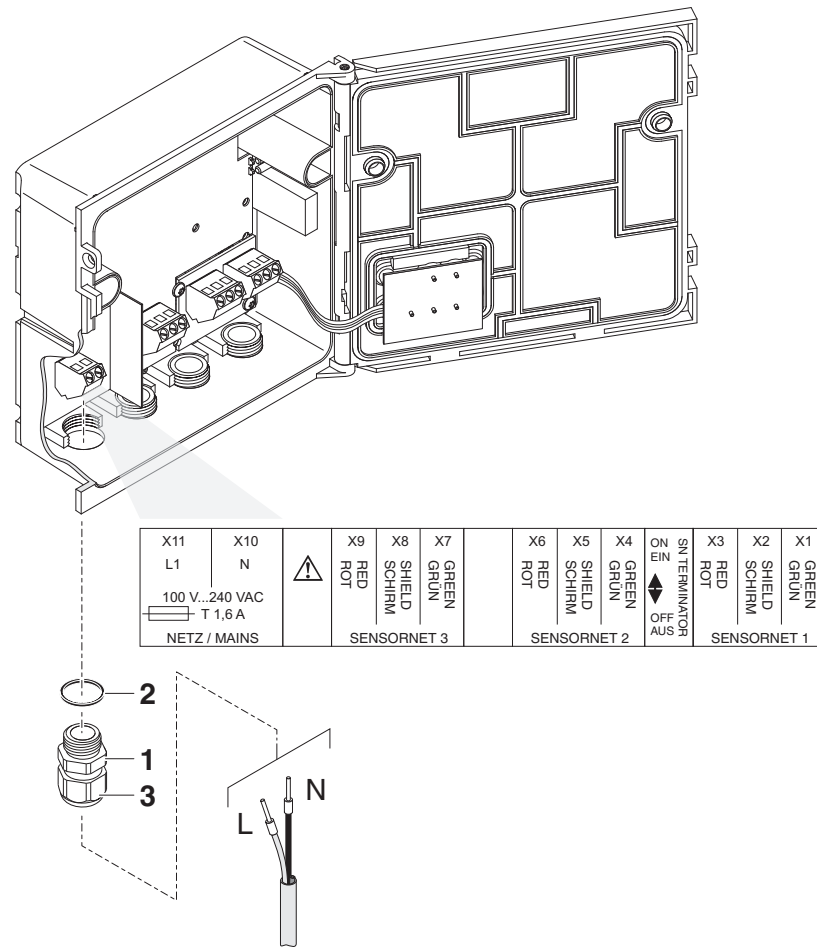


Bild 3-2 Netzzuleitung anschließen.

- 6 Die Kabelverschraubung (Pos. 1 in Bild 3-2) mit dem Dichtring (Pos. 2) ganz links in das Modulgehäuse einschrauben.
- 7 Die Überwurfmutter (Pos. 3) lockern.
- 8 Die Netzzuleitung durch die Kabelverschraubung in das Modulgehäuse einführen.
- 9 Die Phasen L und N an die Klemmleiste anschließen. Darauf achten, das die Kabelbelegung mit den Angaben auf der Klemmenbeschriftung unter der Klemmleiste übereinstimmt.
- 10 Die Überwurfmutter (Pos. 3) festziehen.

**WARNUNG**

Es dürfen keine freien Adern in das Gehäuse ragen. Ansonsten besteht die Gefahr, dass berührungssichere Bereiche mit berührungsgefährlichen Spannungen in Berührung kommen. Nicht benutzte Adern immer möglichst dicht an der Kabelverschraubung abschneiden.

11 Das Modul schließen.

4 Wartung, Reinigung

4.1 Wartung

Das MIQ/PS benötigt keine spezielle Wartung. Die allgemeine Wartung von IQ SENSOR NET Komponenten ist in der IQ SENSOR NET System-Betriebsanleitung beschrieben.

4.2 Reinigung

Die Reinigung von IQ SENSOR NET Komponenten ist in der IQ SENSOR NET System-Betriebsanleitung beschrieben.

5 Technische Daten

5.1 Allgemeine Daten

Abmessungen

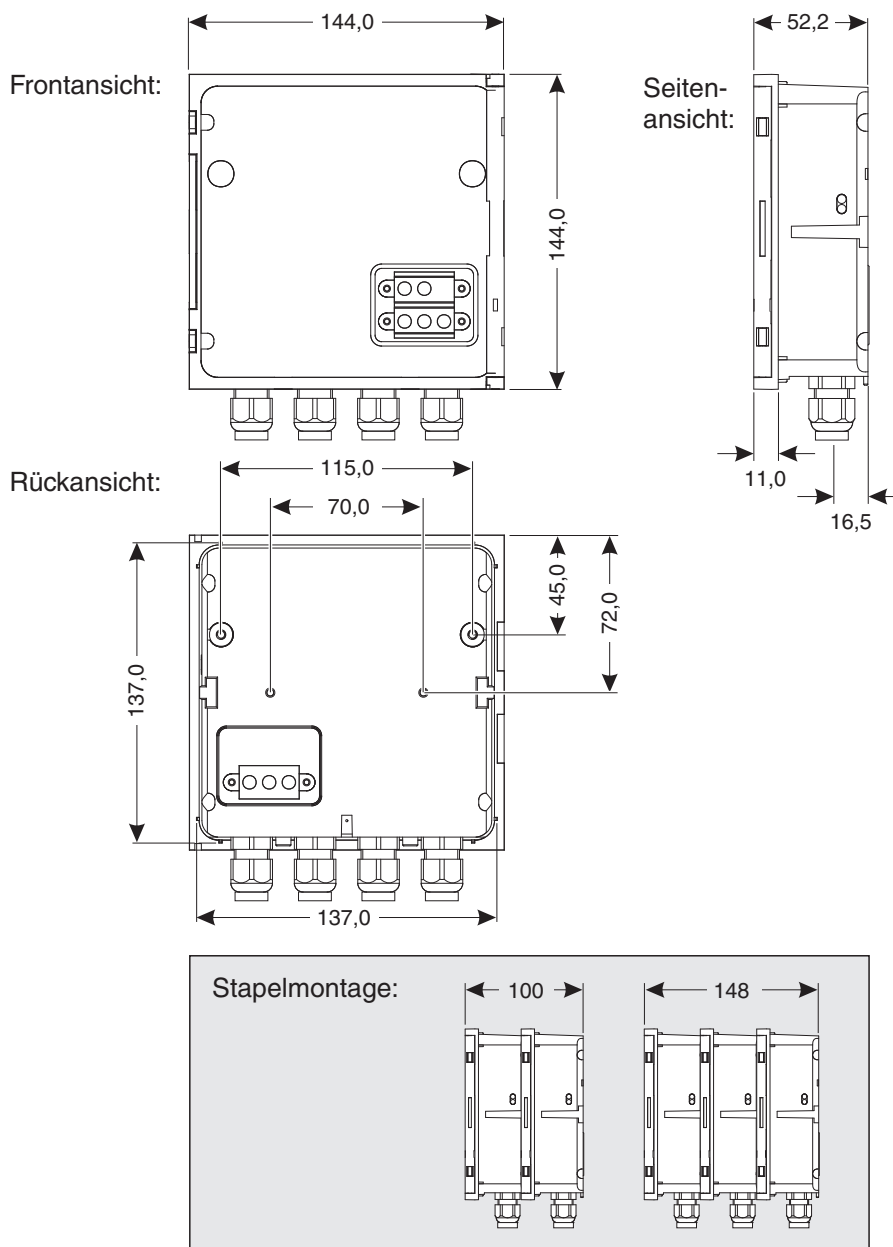


Bild 5-1 Maßzeichnung MIQ Modul (Maße in mm)

Mechanischer Aufbau

Maximale Zahl von MIQ Modulen in einem Modulstapel

3

Gehäusematerial

Polycarbonat mit 20 % Glasfaser

	Gewicht	ca. 0,5 kg
	Schutzart	IP 67 (nicht für Conduit-Anschluss geeignet)
Kabel- verschraubungen	Geeignet für Kabelmantel- durchmesser	4,5 - 10 mm bzw. 9,0 - 13 mm
Umgebungs- bedingungen	Temperatur	
	Montage/Installation/ Wartung	+ 5 °C ... + 40 °C (+ 41 ... +104 °F)
	Betrieb	- 20 °C ... + 55 °C (- 4 ... + 131 °F)
	Lagerung	- 25 °C ... + 65 °C (- 13 ... + 149 °F)
	Relative Luftfeuchte	
	Montage/Installation/ Wartung	≤ 80 %
	Jahresmittel	≤ 90 %
	Betauung	Möglich
	Standorthöhe	Max. 2000 m über NN
Gerätesicherheit	Angewandte Normen	<ul style="list-style-type: none"> – EN 61010-1 – UL 61010-1 – CAN/CSA C22.2#61010-1
EMV Produkt- und Systemeigen- schaften	EN 61326	<p>EMV-Anforderungen für elektrische Betriebsmittel für Leittechnik und Laboreinsatz</p> <ul style="list-style-type: none"> – Betriebsmittel für industrielle Bereiche, vorgesehen für unentbehrlichen Betrieb – Störaussendungsgrenzwerte Betriebsmittel der Klasse A
	System-Blitzschutz	Deutlich erweiterte qualitative und quantitative Schutzigenschaften gegenüber EN 61326.
	FCC, class A	

5.2 MIQ/PS

Elektrische Daten

Netzversorgung	<p>Nennspannung: 100 ... 240 VAC \pm 10 %</p> <p>Frequenz: 50/60 Hz gemäß DIN IEC 60038</p> <p>Netzanschluss: 2-polig, N und L</p> <p>Leitungsquerschnitt Netzanschluss: Europa: 1,5 ... 4,0 mm² USA: AWG 14 ... 12</p> <p>Absicherung betreiberseitig: 16 A maximal</p>
Leistungsaufnahme	ca. 25 W
Ausgangsspannung	max. 24 VDC über das IQ SENSOR NET (Details siehe Kapitel TECHNISCHE DATEN der IQ SENSOR NET System-Betriebsanleitung).
Leistungsabgabe	Max. 18 W
Schutzklasse	II
Überspannungskategorie	II
Gerätesicherung intern	5 x 20 T 1,6 A, mit UL-Zulassung Hersteller: Littlefuse Typ: Serie 218



VORSICHT

Die Original-Sicherung darf bei Defekt nur durch eine Sicherung des gleichen Typs und Herstellers ausgetauscht werden.

Klemmanschlüsse

IQ SENSOR NET Anschlüsse	3 Zusätzlich zuschaltbarer SENSORNET Terminator (Abschlusswiderstand)
Klemmentyp	Schraubklemmleiste, zugänglich durch Aufklappen des Deckels
Klemmbereiche	Massive Adern: 0,2 ... 4,0 mm ² AWG 24 ... 12 Flexible Adern: 0,2 ... 2,5 mm ²

**VORSICHT**

Für den Netzanschluss dürfen nur die unter ELEKTRISCHE DATEN, Seite 18 angegebenen Leitungsquerschnitte verwendet werden.

Xylem | 'zīləm|

- 1) Das Gewebe in Pflanzen, das Wasser von den Wurzeln nach oben befördert;
- 2) ein führendes globales Wassertechnologie-Unternehmen.

Wir sind ein globales Team, das ein gemeinsames Ziel eint: innovative Lösungen zu schaffen, um den Wasserbedarf unserer Welt zu decken. Im Mittelpunkt unserer Arbeit steht die Entwicklung neuer Technologien, die die Art und Weise der Wasserverwendung und die Aufbereitung sowie Wiedernutzung von Wasser in der Zukunft verbessern. Wir unterstützen Kunden aus der kommunalen Wasser- und Abwasserwirtschaft, der Industrie sowie aus der Privat- und Gewerbegebäudetechnik mit Produkten und Dienstleistungen, um Wasser und Abwasser effizient zu fördern, zu behandeln, zu analysieren, zu überwachen und der Umwelt zurückzuführen. Darüber hinaus hat Xylem sein Produktportfolio um intelligente und smarte Messtechnologien sowie Netzwerktechnologien und innovative Infrastrukturen rund um die Datenanalyse in der Wasser-, Elektrizitäts- und Gasindustrie ergänzt. In mehr als 150 Ländern verfügen wir über feste, langjährige Beziehungen zu Kunden, bei denen wir für unsere leistungsstarke Kombination aus führenden Produktmarken und Anwendungskompetenz, getragen von einer Tradition der Innovation, bekannt sind.

Weitere Informationen darüber, wie Xylem Ihnen helfen kann, finden Sie auf www.xylem.com.



Service und Rücksendungen:

Xylem Analytics Germany
Sales GmbH & Co. KG
WTW
Am Achalaich 11
82362 Weilheim
Germany

Tel.: +49 881 183-325
Fax: +49 881 183-414
E-Mail wtw.rma@xylem.com
Internet: www.xylemanalytics.com



Xylem Analytics Germany GmbH
Am Achalaich 11
82362 Weilheim
Germany

